

DOLPHIN LR 1560/2200 A

Væskeringvakuumpumper



Robust

Gjennomprøvd teknologi, pålitelig drift, ekstremt høy damp- og partikkeltoleranse, spesielt designet for krevende miljøer som gruvedrift, kraftstasjoner, sukkerproduksjon, masse- og papirindustri, stålproduksjon osv.

Høy ytelse

Høy kapasitet, høye pumpehastigheter

Fleksibel

Modulær design, valg av kabinett av støpejern (EN-GJL-200) med duktile støpejernimpeller eller helt 304-gradig eller 316 L-gradig korrosjonsfritt rustfritt stålmaterialer, andre driftsvæsker enn vann er mulig, drift som kompressor er mulig

Tilbehør

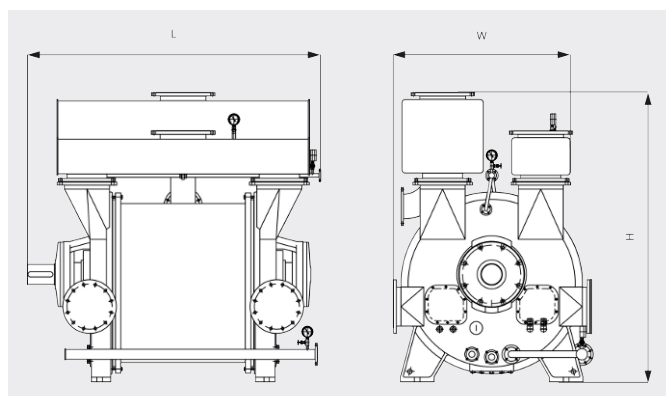
- Motoriserte pumpesett, med girkasse eller kileremdriftsystem, montert på robuste hovedrammer av stål
- Delvis eller totale resirkuleringssystemer
- Kavitasjonsbeskyttelse
- Gassejektor
- Tilbakeslagsventiler
- Vakuumavlastingsventiler

DOLPHIN LR 1560/2200 A

Væskeringsvakuumpumper



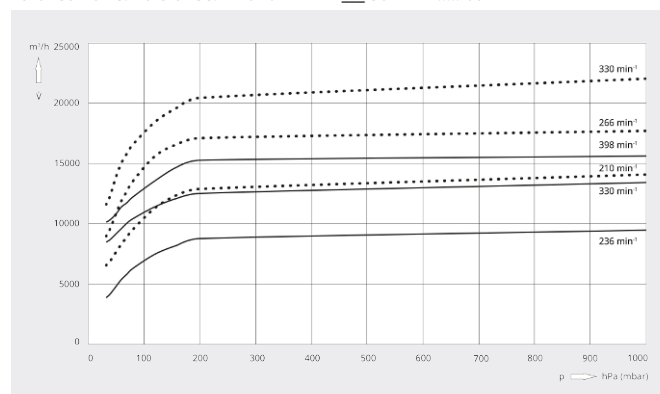
Dimensjonstegning



Pumpekapasitet

Luft ved 20 °C. Toleranse: ± 10 %

— 50 Hz 60 Hz



	DOLPHIN LR 1560 A	DOLPHIN LR 2200 A
Nominell pumpekapasitet	9500 – 15600 m ³ /t	14100 – 22000 m ³ /t
Sluttrykk	33 hPa (mbar)	33hPa (mbar)
Nominell motoreffekt	220 – 450 kW	355 – 600 kW
Nominell motorhastighet	236 – 398 min ⁻¹	210 – 330 min ⁻¹
Støynivå (ISO 2151)	< 85 dB(A)	< 85 dB(A)
Vekt ca.	8340 kg	12000 kg
Mål (L x W x H)	2512 x 1785 x 2560 mm	2891 x 2065 x 2965 mm
Gassinnløp / utløp	DN 400 PN 10 / DN 400 PN 10	DN 500 PN 10 / DN 500 PN 10

VIL DU VITE MER?

Ta kontakt med oss!
post@busch.no eller +47 64 98 98 50



KONTAKTSKJEMA



RING NÅ